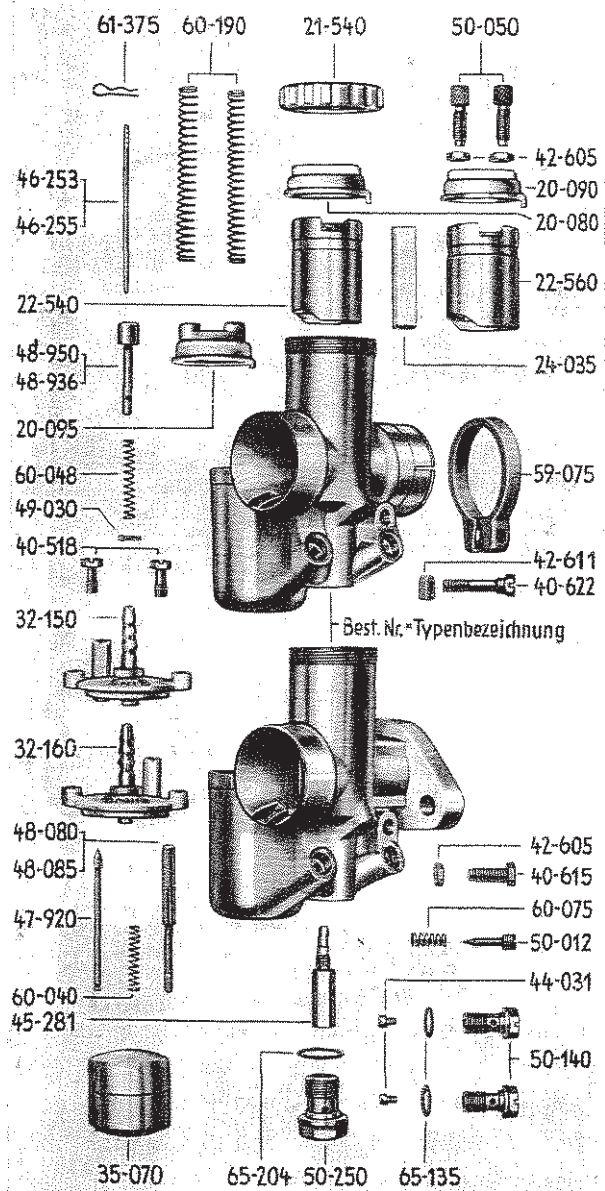


Vergaser kpl. Nr.	Type	Motor-anschluß	Filter-anschluß
30201-22 *)	1/22/...	32	40
30201-24 *)	1/24/...	32	40
30201-26 *)	1/26/...	32	40
30201-27 *)	1/27/...	32	40
30202-22 *)	2/22/...	32	40
30202-24 *)	2/24/...	32	40
30202-26 *)	2/26/...	32	40
30202-27 *)	2/27/...	32	40
30301-22 *)	1/22/...	32	40
30301-24 *)	1/24/...	32	40
30301-26 *)	1/26/...	32	40
30301-27 *)	1/27/...	32	40
30302-22 *)	2/22/...	32	40
30302-24 *)	2/24/...	32	40
30302-26 *)	2/26/...	32	40
30302-27 *)	2/27/...	32	40
30501-22	1/22/...	Flansch	40
30501-24	1/24/...	unter 25°	40
30501-26	1/26/...	geneigt,	40
30501-27	1/27/...	53 mm	40
30502-22	2/22/...	"	40
30502-24	2/24/...	"	40
30502-26	2/26/...	"	40
30502-27	2/27/...	"	40

↑ Diese Zahl ist die Ansaugweite
 *) Schwimmergehäuse links
 *) Schwimmergehäuse rechts



- A Stellschraube
- A1 Mutter
- B Deckelplatte
- B1 Deckelverschraubung
- C Schieberfeder
- D Vergasergehäuse
- E Klemmschraube
- F Düsennadel
- G Zerstäuber (fest)
- H Nadeldüse
- J Leerlaufdüse
- K Dichtring
- L Abschlußschraube
- M Klemmbügel
- N Gasschieber
- O Zerstäuberluftbohrung
- P Hauptdüse
- Q Feder
- H Nadeldüse
- J Leerlaufdüse
- K Dichtring
- L Abschlußschraube
- M Klemmbügel
- N Gasschieber
- O Zerstäuberluftbohrung
- P Hauptdüse
- Q Feder
- Q1 Luftregulierschraube
- R Schraube
- S Düsenhalter
- T Tufter
- U Tufterfeder
- V Schwimmergehäuse-Deckel
- W Splint
- X Schwimminadel
- Y Schwimmer

Die Zweischieber-Schrägdüsen-Vergaser 2/22/... bis 2/27/... unterscheiden sich von dem abgebildeten Einschieber-Schrägdüsen-Vergaser durch den eingebauten Luftschieber.

Die Hauptdüse sitzt im Vergasergehäuse an der mit „H“ gekennzeichneten Stelle.

Bei Bestellung ist die am Vergasergehäuse eingeschlagene Typenbezeichnung aufzugeben, damit der Vergaser mit der richtigen Einstellung geliefert werden kann.

Ersatzteile

Nr.	Bezeichnung	Nr.	Bezeichnung
—	Vergasergehäuse für Klemmanschluß *)	48-950	Tufter, oben glatt
—	Vergasergehäuse für Flanschschluß *)	49-030	Splint
20-080	Deckelplatte (Einschieber)	50-012	Luftregulierschraube
20-090	Deckelplatte (Zweischieber)	50-050	Stellschraube
20-095	Deckelplatte für 2/26/34	50-140	Düsenhalter
21-540	Deckelverschraubung	50-250	Abschlußschraube
22-540	Gasschieber (Einschieber) *)	59-075	Klemmring
22-560	Gasschieber (Zweischieber) *)	60-040	Tufterfeder
24-035	Luftschieber	60-048	Tufterfeder
32-150	Schwimmergeh.-Deckel (Tufter, hint.)	60-075	Feder
32-160	Schwimmergeh.-Deckel (Tufter, seitt.)	60-190	Schieberfeder
32-162	Schwimmergeh.-Deckel wie 32-160, jedoch Tufterauge 19,5 mm hoch	61-375	Klemmbügel
35-070	Schwimmer	65-135	Dichtring
40-518	Befestigungsschraube	32-150-101	Schwimmergeh.-Deckel kpl. (mit 32-150, 48-950, 60-048, 49-030)
40-615	Schraube	32-160-101	Schwimmergeh.-Deckel kpl. (mit 32-160, 48-950, 60-048, 49-030)
40-622	Klemmschraube	32-160-102	Schwimmergeh.-Deckel kpl. (mit 32-160, 48-080, 60-040, 49-030)
42-605	Mutter	32-160-103	Schwimmergeh.-Deckel kpl. (mit 32-160, 48-085, 60-040, 49-030)
42-611	Mutter	32-162-101	Schwimmergeh.-Deckel kpl. (mit 32-162, 48-936, 60-040, 49-030)
44-031	Düse ?		
45-281	Nadeldüse *)		
46-253	Düsennadel *)		
46-255	Düsennadel *)		
47-920	Schwimminadel		
48-080	Tufter, 60 mm lang		
48-085	Tufter, 92 mm lang		
48-936	Tufter für 32-162, 33 mm hoch		

Schwimmergehäuse-Deckel für Schwenkanschluf siehe T-201 + 203.
 *) Bestell-Nr. = Typenbezeichnung, bei Bestellung unbedingt aufgeben.
 *) Aufgestempelte Nr. zusätzlich mit aufgeben.

Die Preise sind aus der gesonderten Preisliste ersichtlich!